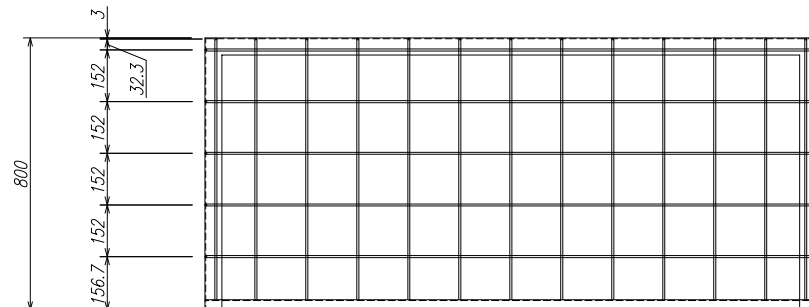
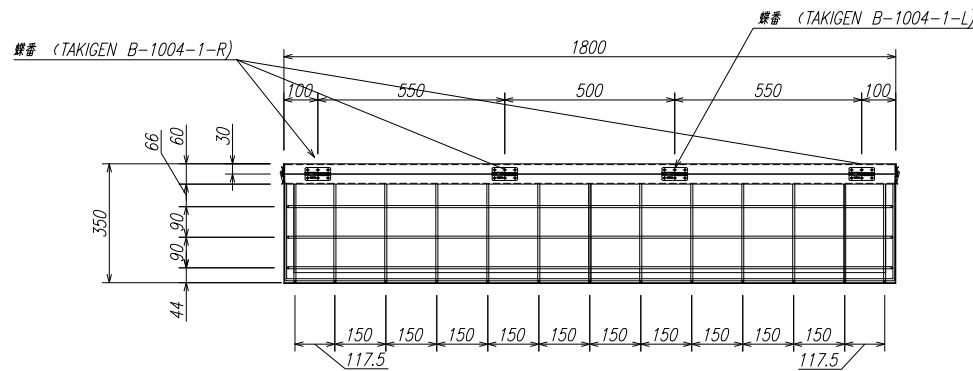
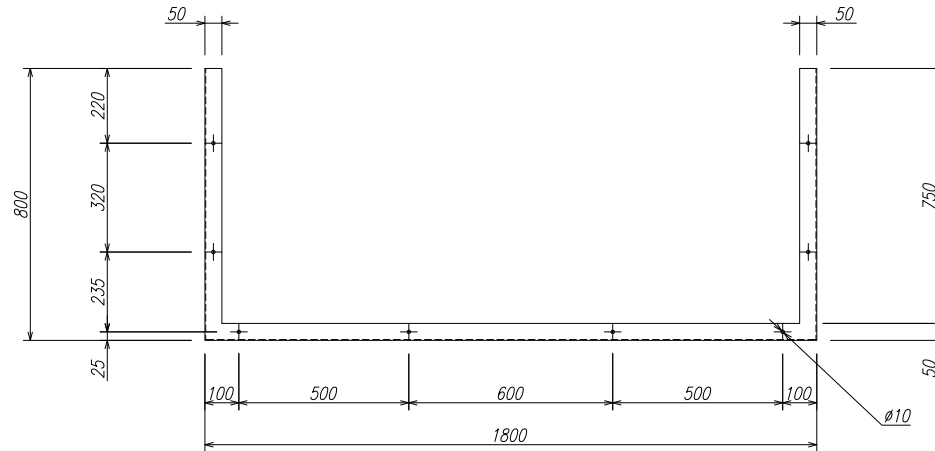
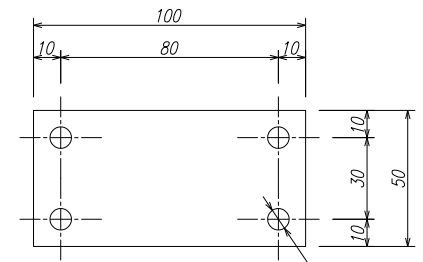
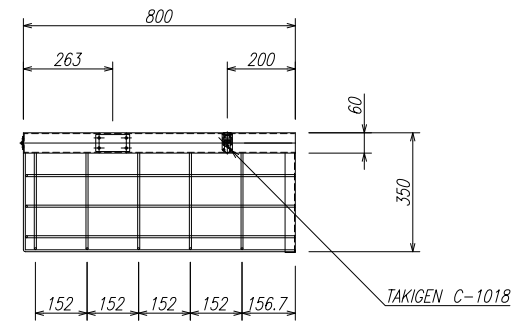
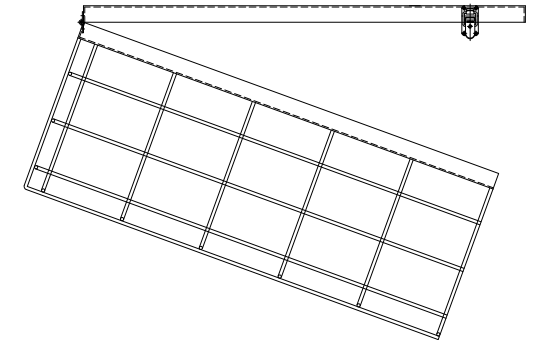


型番 : YB1800L-C/W/B

株式会社 エンテクス



【開閉イメージ】



【ロックプレート詳細】

製品名 : 防球ガード

蝶番 (TAKIGEN B-1004-1-L/R)

パチン錠 (TAKIGEN C-1018)

仕様 : 鉄/2.3t/丸棒 $\phi 6$

仕上 : 塗装 (C:クリーム系/W:ホワイト系/B:ブラック系)

台数 : 台

備考 : ロックプレート式

備考 : 末尾-Kの場合は通気口部1面 (ケツイン塗装)